

Regolatore con raccordo orientabile automatico in resina acetalica

Flow control with swivelling acetal push-in fitting

Réducteur de débit avec raccord automatique tournant en résine acétal

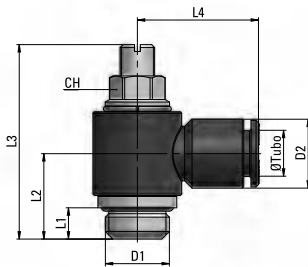
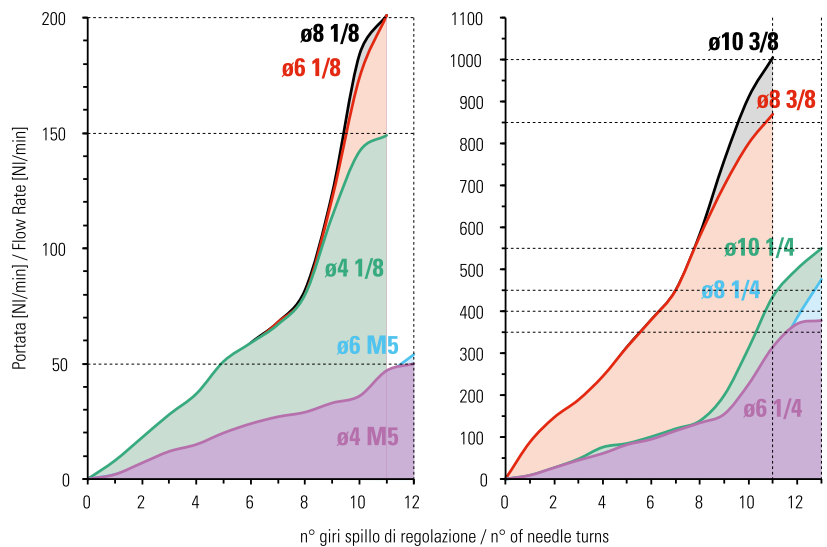
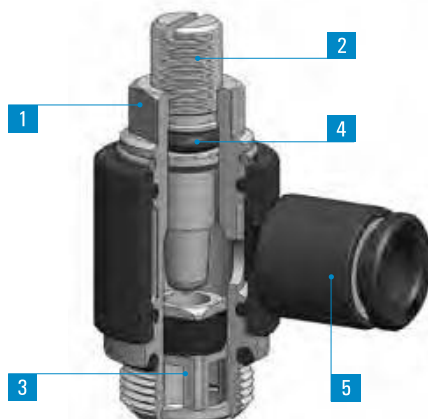
Drosselrückschlagventil mit schwenkbarer Steckverschraubung aus Kunststoff

MV 38

1	2	3	4	5
Corpo Body Corps Körper	Spillo Needle Epingle Nadel	Bussola Cartridge Cartouche Patrone	Guarnizioni Seals Joint d'étanchéité Dichtung	Anello Banjo Ring Banjo Steckverschraubungen
Ottone UNI EN 12164 CW614N Nichelato Brass UNI EN 12164 CW614N Nickel plated Laiton UNI EN 12164 CW614N Nickelé Messing UNI EN 12164 CW614N vernickelt			NBR NBR NBR NBR	Raccordo Automatico serie MB MB line push-in fittings Raccords instantanés série MB MB Steckverschraubungen

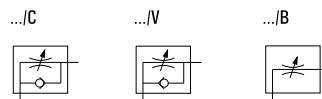


P = 6 bar - Δp = 1 bar



Type	Ø Tubo	D1	D2	L1	L2	L3 max	L4	CH	g	Δ
38 04 M5	4	M5x0,8	9,7	4	12	25,5	17,6	6	8	
38 04 18	4	G1/8	9,7	5,2	15,1	31,8	19,1	9	17	
38 06 M5	6	M5x0,8	12	4	11,5	25,5	21,5	6	9	
38 06 18	6	G1/8	12	5,2	15,1	31,8	22,7	9	18	
38 06 14	6	G1/4	12	6,4	17,4	39,5	24,3	10	31	
38 08 18	8	G1/8	14	5,2	14,9	31,8	23	9	20	
38 08 14	8	G1/4	14	6,4	17,4	39,5	24,6	10	32	
38 08 38	8	G3/8	14	7	20	50	26,5	14	59	
38 10 14	10	G1/4	16	6,4	17,4	39,5	27	10	33	
38 10 38	10	G3/8	16	7	20	50	28,5	14	60	

Disponibile nelle versioni: Available as:



L'anello rimane orientabile anche dopo l'installazione del regolatore.  
The banjo ring swivels also after flow control installation.  
Les banjos peuvent être orientés après l'installation du réducteur.  
Der Schwenkring kann nach der Montage des Drosselrückschlagventiles noch orientiert werden.

SPECIFICHE TECNICHE

Tubi di collegamento consigliati:  
PA11, PA12, PA6, Poliuretano PU (98 Shore A)

Campi di applicazione:  
impianti pneumatici alimentati con aria filtrata e lubrificata.

DATA SHEET

Recommended tubings:  
PA11, PA12, PA6, Polyurethane PU (98 Shore A)

Application field:  
pneumatic installations fed with filtered, lubricated air.

REINSEIGNEMENTS TECHNIQUES

Tube conseillé:  
PA11, PA12, PA6, Polyurethane PU (98 Shore A).

Domaines d'application:  
circuits pneumatiques avec air filtré et lubrifié.

TECHNISCHE AUSKÜNFTE

Empfohlene Schläuche:  
PA11, PA12, PA6, Polyurethan PU (98 Shore A).

Anwendungsbereiche:  
empnatische Anlage mit gefilterter und geölter Druckluft.